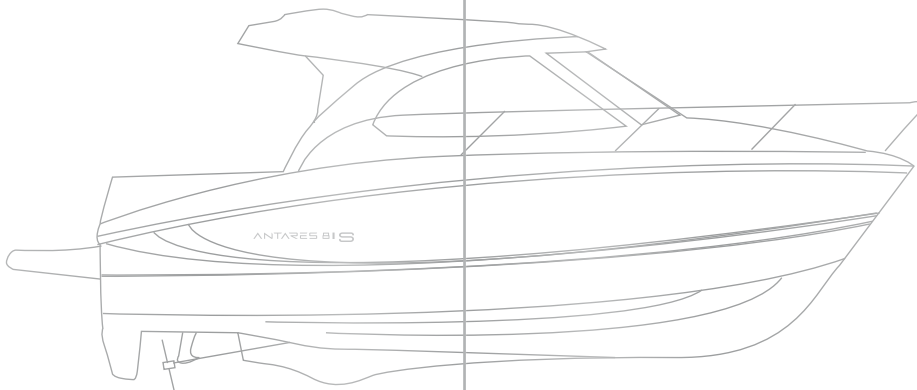


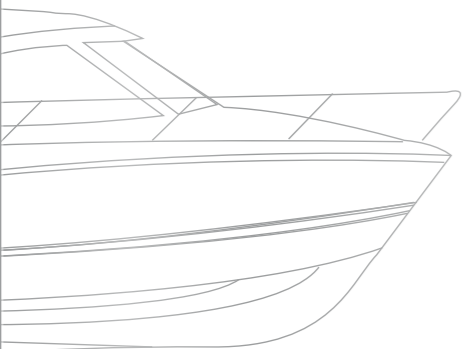
ANTARES BIS



BENETEAU



B | S



BENETEAU

zi des Mares - BP 66
85270 ST HILAIRE DE RIEZ

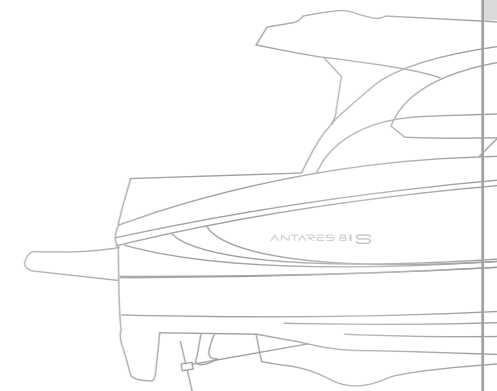
Code 0510A8S - 05/10

Ce document n'est pas contractuel. Les descriptions, illustrations, etc..., sont données à titre indicatif. Nos modèles peuvent subir certaines modifications ou améliorations de série sans préavis.

This document is not contractual. All descriptions, illustrations, etc..., are only an indication. We reserve the right to modify or improve our productions without notice.

Siège Social : SPBI - SAS au capital de 50 903 000 € - BP 45 - 85170 Dompierre sur Yon - Tél : 02 51 31 29 00 - Fax : 02 51 31 29 05 - RCS : 491 372 702 - N°TVA : FR 00 491 372 702

ANTARES



BENETEAU

conception graphique  NOVÉPRINT - 02.51.37.01.65

UN DESIGN MODERNE ET INNOVANT

Cette nouvelle version de l'Antares 8 s'adapte à de nombreux programmes: croisière et pêche. Proposée en coque bleue uniquement, l'Antares 8S conserve des lignes sportives et modernes signées par Sarrazin Design.

A MODERN, INNOVATIVE DESIGN

This new version of the Antares 8 can be adapted for a variety of cruising and fishing uses. Offered only with a blue hull, the Antares 8S retains Sarrazin Design's sporty, modern lines.

UNE OFFRE COMPLÈTE POUR UNE SÉRIE SPÉCIALE !

- › Guindeau électrique
- › Propulseur d'étrave
- › Circuit d'eau chaude
- › Equipement électrique 220 V
- › Direction hydraulique
- › Toit ouvrant
- › Réfrigérateur 42 L
- › Lecteur radio CD MP3 et hauts parleurs

THE SPECIAL SERIES IS OFFERED COMPLETE WITH THE FOLLOWING :

- › Electric windlass
- › Bowthruster
- › Hot water system
- › 220 V electrical fittings
- › Hydraulic steering
- › Opening roof
- › 42 L refrigerator
- › Radio/CD/MP3 player and speakers

ANTARES 8 | S



COCKPIT / PONT / TIMONERIE COCKPIT / DECK / WHEELHOUSE



INTÉRIEUR / INTERIOR



CARACTÉRISTIQUES / SPECIFICATIONS

Longueur hors tout sans plage de bain <i>Length overall without bathing platform</i>	7,74 m
Longueur hors tout avec plage de bain <i>Length overall with bathing platform</i>	8,36 m
Longueur coque <i>Hull length</i>	7,48 m
Largeur de coque <i>Hull beam</i>	2,95 m
Déplacement léger <i>Light displacement</i>	2785 kg
Tirant d'eau <i>Draught</i>	0,68 m
Tirant d'air <i>Air draught</i>	2,6 m
Capacité carburant <i>Fuel capacity</i>	300 L
Capacité d'eau <i>Water capacity</i>	100 L
Puissance moteur max <i>Maximum engine power</i>	200 cv
Certification CE <i>CE Certification</i>	C8 / D8